



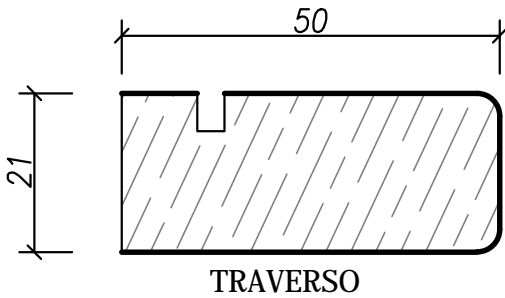
MANTOVANI
SEMILAVORATI IN LEGNO

Cliente
.....

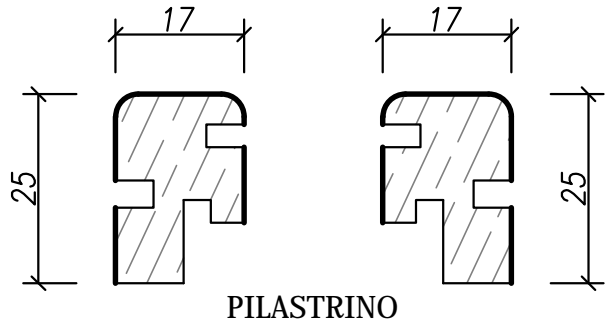
disegnatore
M.S.
controllo
J.M.

data
27/03/2013
scala
1:1

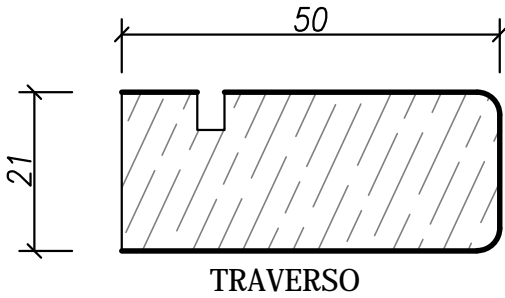
Oggetto
KIT SCORREVOLE 92 ANTA DOPPIA



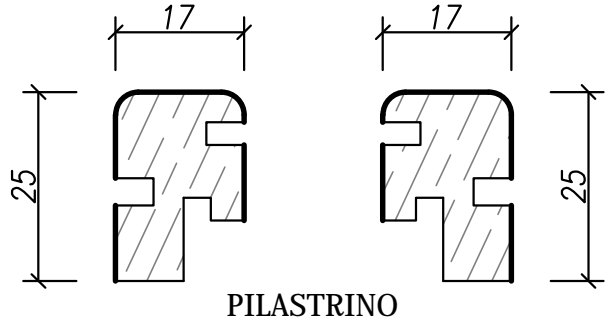
TRAVERSO



PILASTRINO



TRAVERSO



PILASTRINO

— PARTE RIVESTITA

○ SPIGOLATO

LUNGHEZZA TOTALE = 2150 mm

Quote espresse in mm - sulle quote, ove non espressamente indicata, è ammessa una tolleranza di +/- 0.2 mm

Il disegno potrebbe risultare fotoridotto. Attenersi alle quote scritte in calce e non alla scala riportata in etichetta.

Visto per accettazione



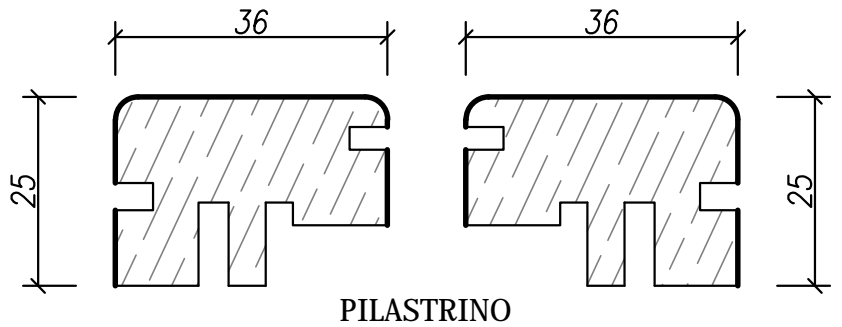
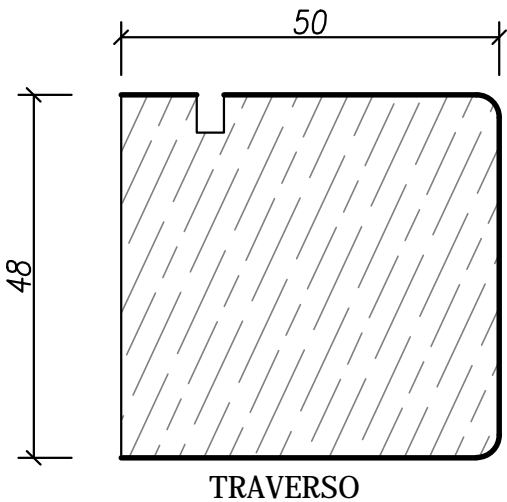
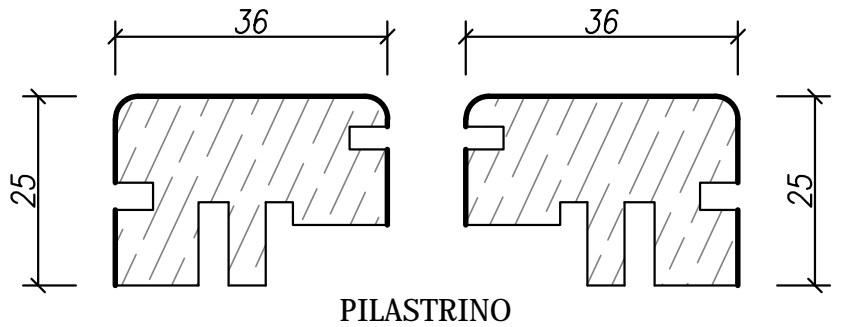
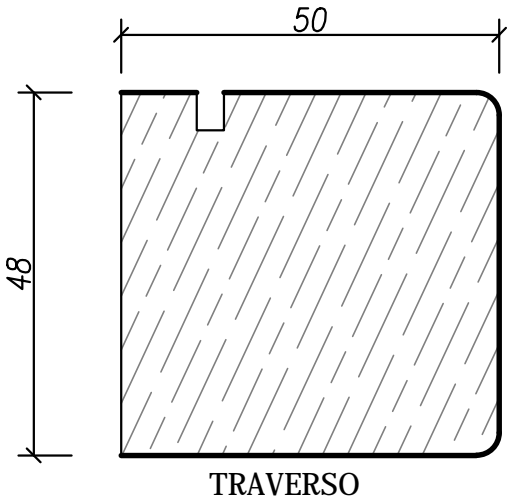
MANTOVANI
SEMILAVORATI IN LEGNO

Cliente
.....

disegnatore
M.S.
controllo
J.M.

data
27/03/2013
scala
1:1

Oggetto
KIT SCORREVOLE 145 ANTA DOPPIA



— PARTE RIVESTITA

○ SPIGOLATO

LUNGHEZZA TOTALE = 2150 mm

Quote espresse in mm – sulle quote, ove non espressamente indicata, è ammessa una tolleranza di +/- 0.2 mm

Il disegno potrebbe risultare fotoridotto. Attenersi alle quote scritte in calce e non alla scala riportata in etichetta.

Visto per accettazione



MANTOVANI
SEMILAVORATI IN LEGNO

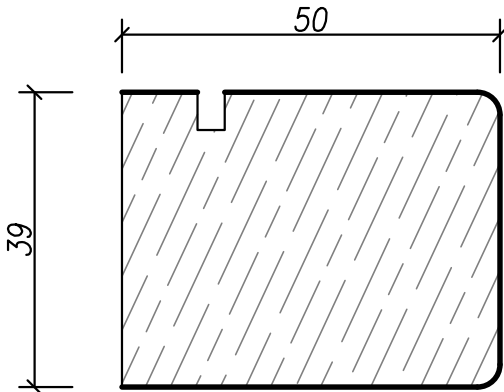
Cliente
.....

disegnatore
M.S.
controllo
J.M.

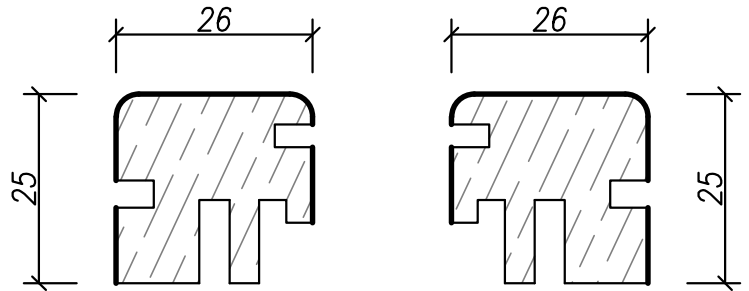
data
27/03/2013
scala
1:1

Oggetto

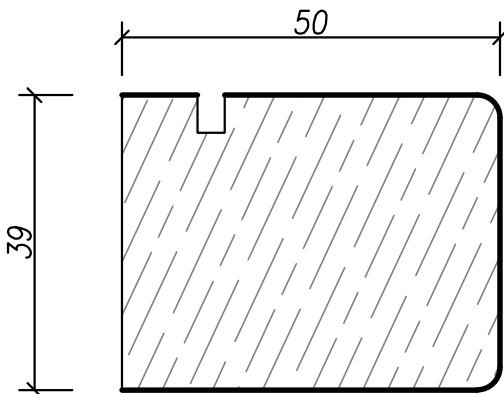
KIT SCORREVOLE 125 ANTA DOPPIA



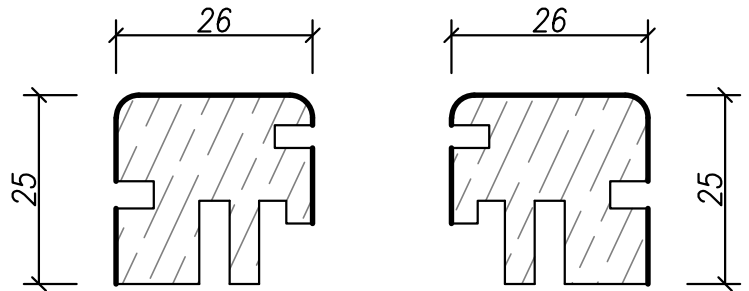
TRAVERSO



PILASTRINO



TRAVERSO



PILASTRINO

— PARTE RIVESTITA

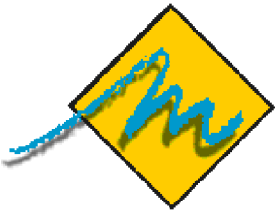
○ SPIGOLATO

LUNGHEZZA TOTALE = 2150 mm

Quote espresse in mm - sulle quote, ove non espressamente indicata, è ammessa una tolleranza di +/- 0.2 mm

Il disegno potrebbe risultare fotoridotto. Attenersi alle quote scritte in calce e non alla scala riportata in etichetta.

Visto per accettazione



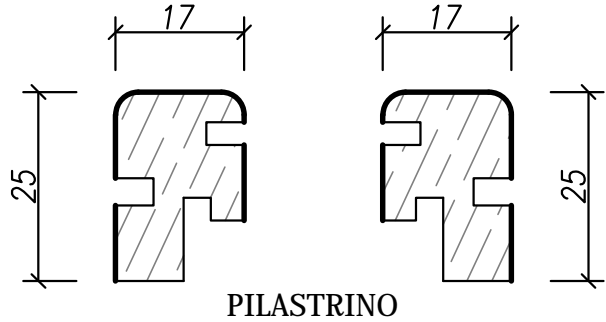
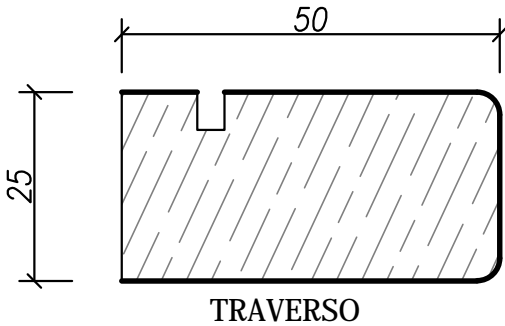
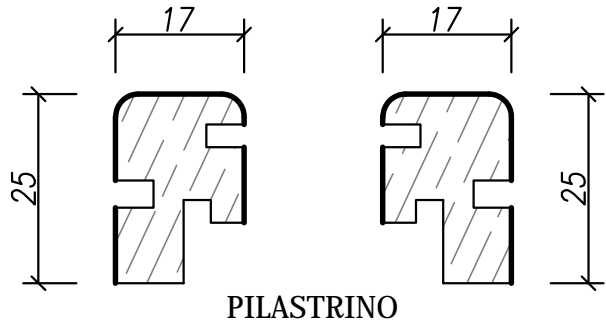
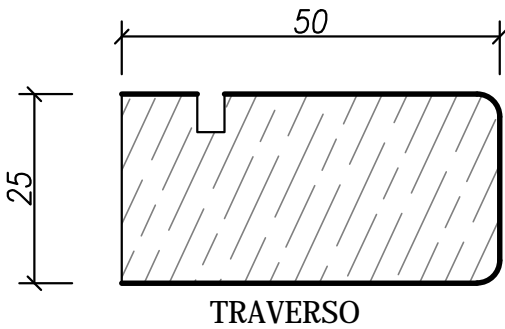
MANTOVANI
SEMILAVORATI IN LEGNO

Cliente
.....

disegnatore
M.S.
controllo
J.M.

data
27/03/2013
scala
1:1

Oggetto
KIT SCORREVOLE 108 ANTA DOPPIA



— PARTE RIVESTITA

○ SPIGOLATO

LUNGHEZZA TOTALE = 2150 mm

Quote espresse in mm - sulle quote, ove non espressamente indicata, è ammessa una tolleranza di +/- 0.2 mm

Il disegno potrebbe risultare fotoridotto. Attenersi alle quote scritte in calce e non alla scala riportata in etichetta.

Visto per accettazione



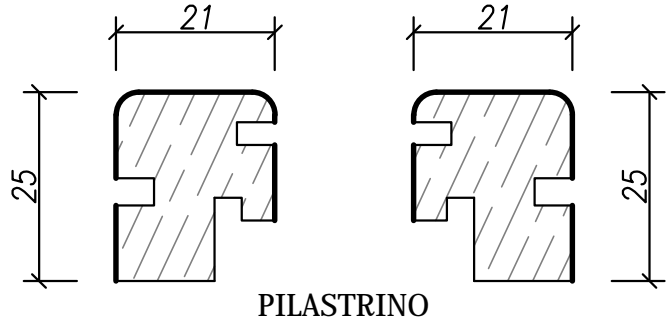
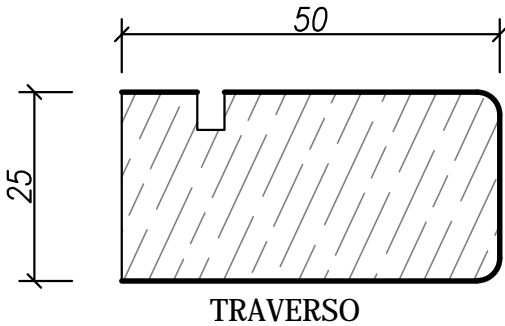
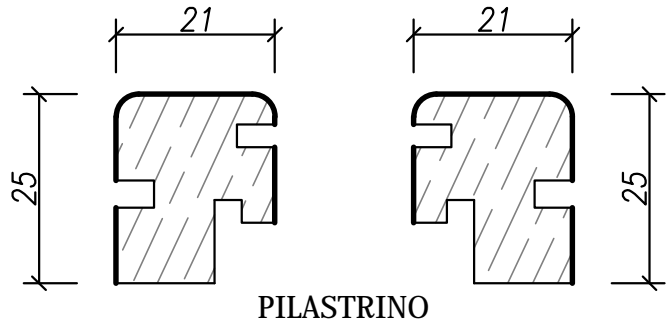
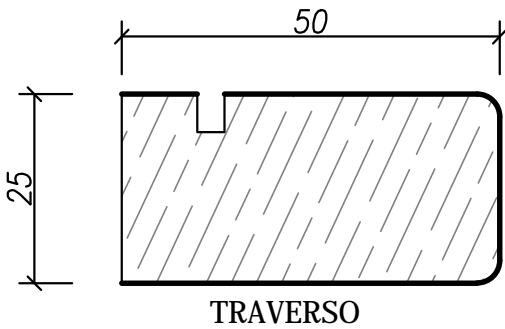
MANTOVANI
SEMILAVORATI IN LEGNO

Cliente
.....

disegnatore
M.S.
controllo
J.M.

data
27/03/2013
scala
1:1

Oggetto
KIT SCORREVOLE 100 ANTA DOPPIA



— PARTE RIVESTITA

○ SPIGOLATO

LUNGHEZZA TOTALE = 2150 mm

Quote espresse in mm - sulle quote, ove non espressamente indicata, è ammessa una tolleranza di +/- 0.2 mm

Il disegno potrebbe risultare fotoridotto. Attenersi alle quote scritte in calce e non alla scala riportata in etichetta.

Visto per accettazione