



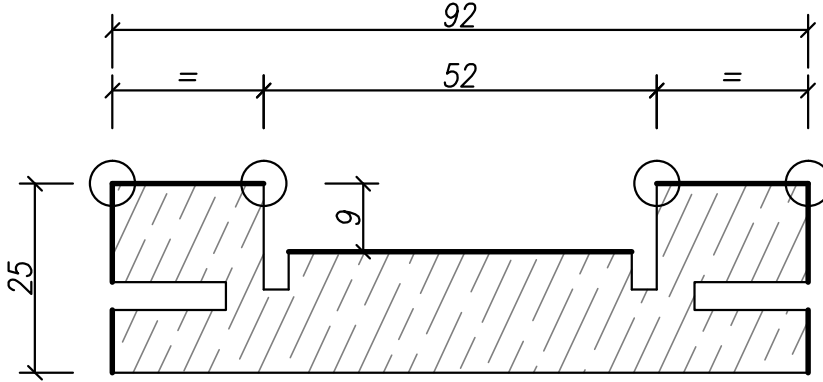
MANTOVANI
SEMILAVORATI IN LEGNO

Cliente
.....

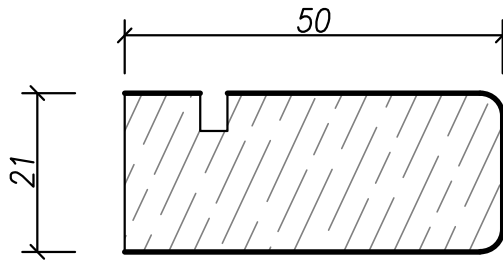
disegnatore
M.S.
controllo
J.M.

data
27/03/2013
scala
1:1

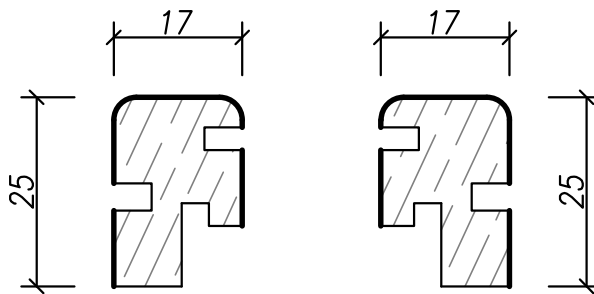
Oggetto
KIT SCORREVOLE 92 ANTA SINGOLA



MONTANTE



TRAVERSO



PILASTRINO

— PARTE RIVESTITA

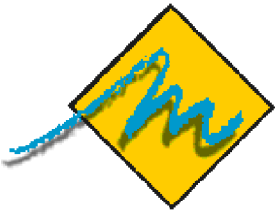
○ SPIGOLATO

LUNGHEZZA TOTALE = 2150 mm

Quote espresse in mm - sulle quote, ove non espressamente indicata, è ammessa una tolleranza di +/- 0.2 mm

Il disegno potrebbe risultare fotoridotto. Attenersi alle quote scritte in calce e non alla scala riportata in etichetta.

Visto per accettazione



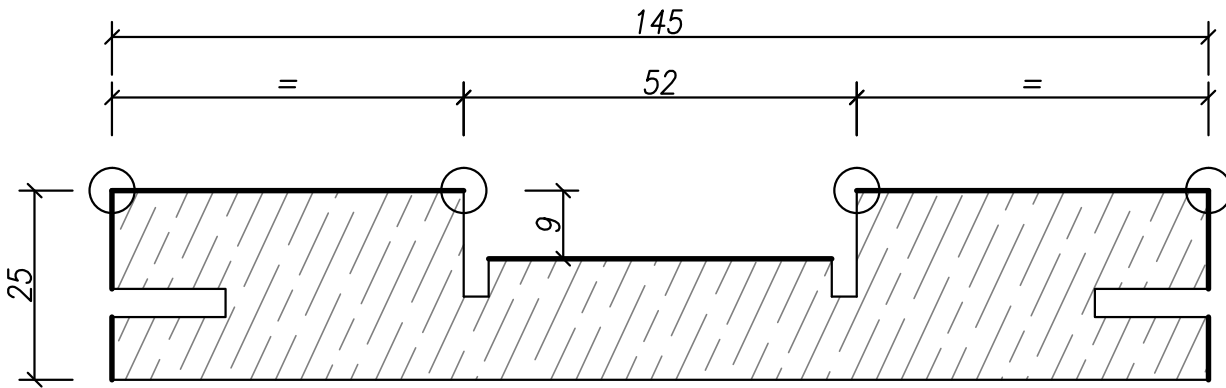
MANTOVANI
SEMILAVORATI IN LEGNO

Cliente
.....

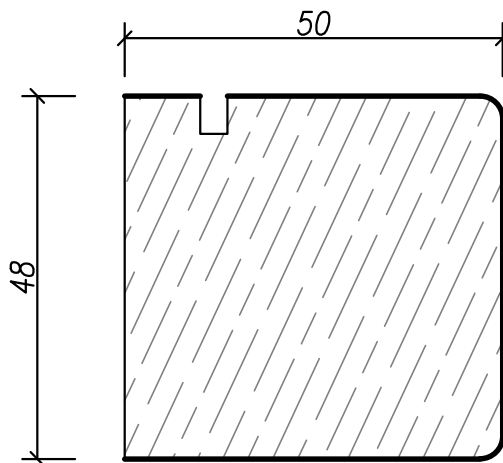
disegnatore
M.S.
controllo
J.M.

data
27/03/2013
scala
1:1

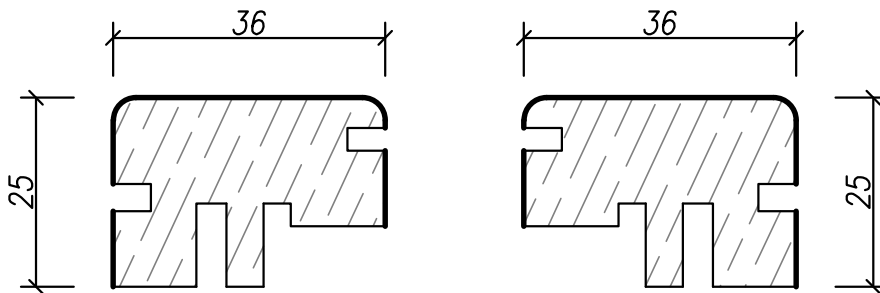
Oggetto
KIT SCORREVOLE 145 ANTA SINGOLA



MONTANTE



TRAVERSO



PILASTRINO

— PARTE RIVESTITA

○ SPIGOLATO

LUNGHEZZA TOTALE = 2150 mm

Quote espresse in mm - sulle quote, ove non espressamente indicata, è ammessa una tolleranza di +/- 0.2 mm

Il disegno potrebbe risultare fotoridotto. Attenersi alle quote scritte in calce e non alla scala riportata in etichetta.

Visto per accettazione



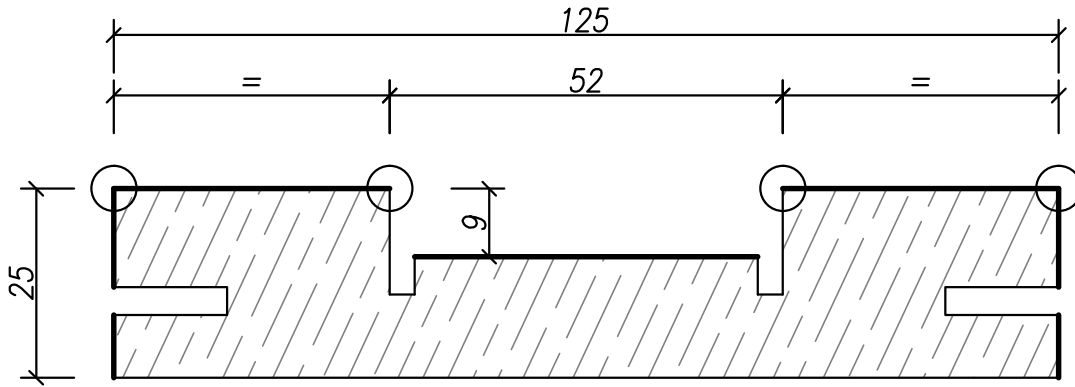
MANTOVANI
SEMILAVORATI IN LEGNO

Cliente
.....

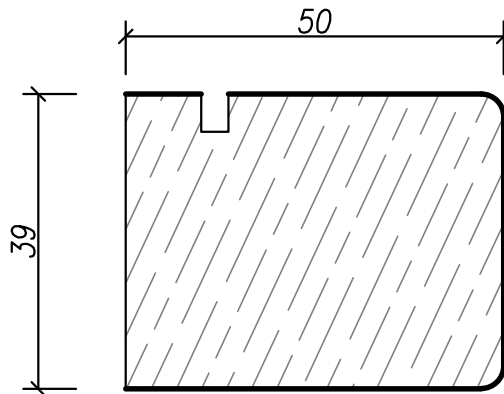
disegnatore
M.S.
controllo
J.M.

data
27/03/2013
scala
1:1

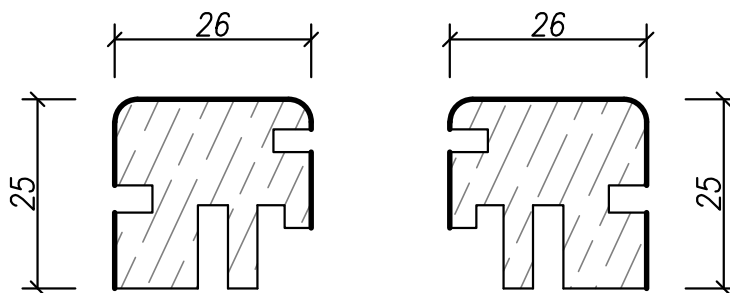
Oggetto
KIT SCORREVOLE 125 ANTA SINGOLA



MONTANTE



TRAVERSO



PILASTRINO

— PARTE RIVESTITA

○ SPIGOLATO

LUNGHEZZA TOTALE = 2150 mm

Quote espresse in mm - sulle quote, ove non espressamente indicata, è ammessa una tolleranza di +/- 0.2 mm

Il disegno potrebbe risultare fotoridotto. Attenersi alle quote scritte in calce e non alla scala riportata in etichetta.

Visto per accettazione



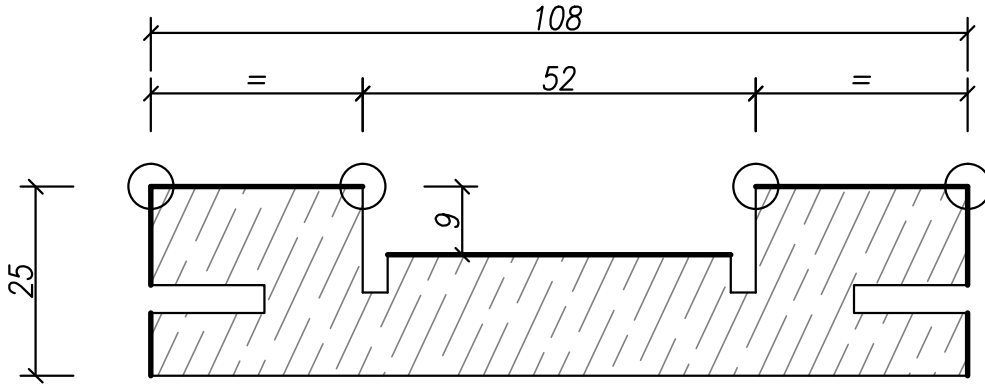
MANTOVANI
SEMILAVORATI IN LEGNO

Cliente
.....

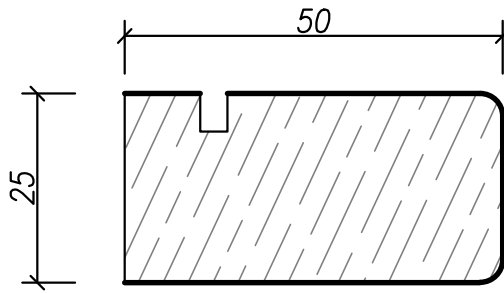
disegnatore
M.S.
controllo
J.M.

data
27/03/2013
scala
1:1

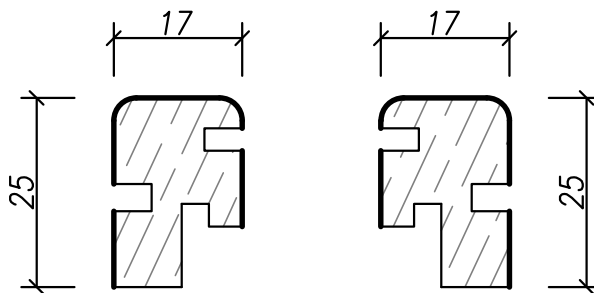
Oggetto
KIT SCORREVOLE 108 ANTA SINGOLA



MONTANTE



TRAVERSO



PILASTRINO

— PARTE RIVESTITA

○ SPIGOLATO

LUNGHEZZA TOTALE = 2150 mm

Quote espresse in mm - sulle quote, ove non espressamente indicata, è ammessa una tolleranza di +/- 0.2 mm

Il disegno potrebbe risultare fotoridotto. Attenersi alle quote scritte in calce e non alla scala riportata in etichetta.

Visto per accettazione



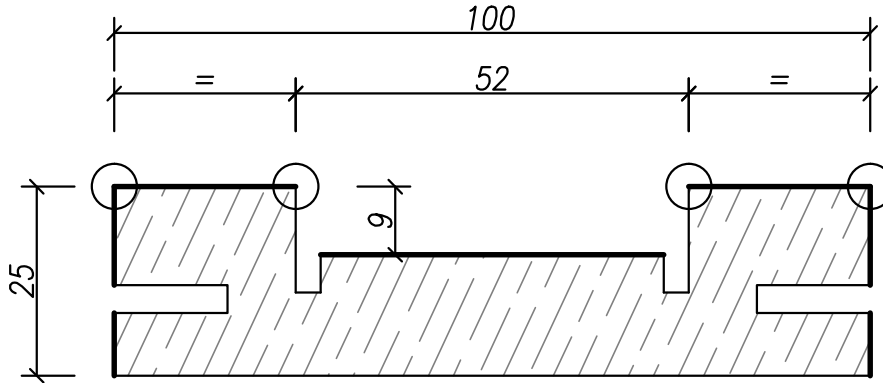
MANTOVANI
SEMILAVORATI IN LEGNO

Cliente
.....

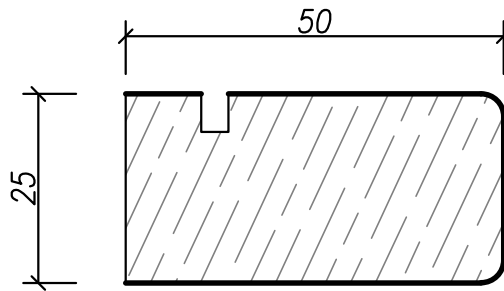
disegnatore
M.S.
controllo
J.M.

data
27/03/2013
scala
1:1

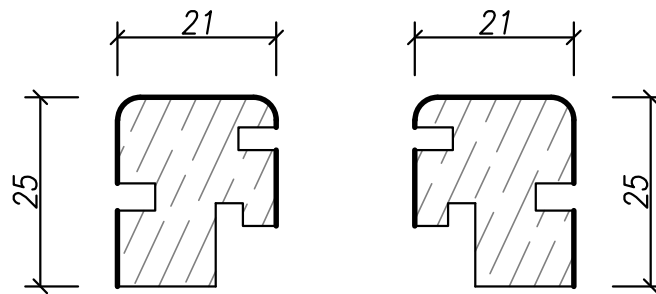
Oggetto
KIT SCORREVOLE 100 ANTA SINGOLA



MONTANTE



TRAVERSO



PILASTRINO

— PARTE RIVESTITA

○ SPIGOLATO

LUNGHEZZA TOTALE = 2150 mm

Quote espresse in mm - sulle quote, ove non espressamente indicata, è ammessa una tolleranza di +/- 0.2 mm

Il disegno potrebbe risultare fotoridotto. Attenersi alle quote scritte in calce e non alla scala riportata in etichetta.

Visto per accettazione